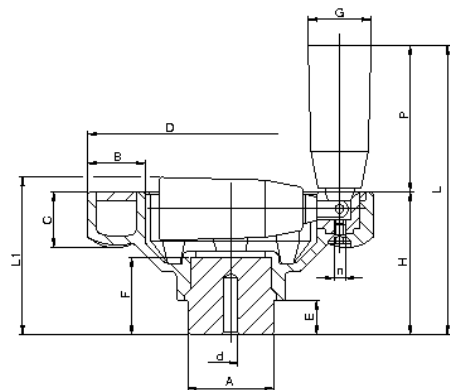


## Scheibenhandrad mit klappbarem Griff aus schwarzem Polyamid (verzinkte Stahlnabe)



Artikel-Nr.	Beschreibung	Hauptmaße												
		D	H	L	L1	C	B	A	d	E	F	G	P	n
510.6367005.90	PDA/100-MRP	100	50	102	54	21	21	30	4	12	28	21	52	M 4
510.6367010.90	PDA/125-MRP	125	54	106	57	21	23	30	4	12	28	21	52	M 4
510.6367015.90	PDA/150-MRP	150	60	132	65	26	26	40	6	15	35	23	72	M 5
510.6367020.90	PDA/175-MRP	175	63	155	69	27	31	40	6	15	35	26	92	M 6
510.6367025.90	PDA/200-MRP	200	68	160	74	28	31	40	6	15	40	26	92	M 6



## Handkurbel mit Griff aus mit Glasfaser verstärktem schwarzem Polyamid



Artikel-Nr.	Beschreibung	Hauptmaße											
		G	L	A	D	E	H	d	P	B	C	MGE	n
510.6335010.90	MV/65-M	65	87	18	27	10	33	4	-	30	16	17x40	M 6
510.6335030.90	MV/80-M	80	105	22	30	10	36	4	-	32	19	21x50	M 6
510.6335040.90	MV/100-M	100	128	24	34	10	40	4	-	37	22	25x65	M 8
510.6335050.90	MV/130-M	130	162	28	40	14	49	6	-	44	25	28x85	M 8
510.6335060.90	MV/160-M	160	196	34	45	15	55	6	-	49	28	28x85	M10
510.6335220.90	MV/65-PM	65	87	18	27	10	33	-	8	30	16	17x40	M 6
510.6335230.90	MV/80-PM	80	105	22	30	10	36	-	10	32	19	21x50	M 6
510.6335240.90	MV/100-PM	100	128	24	34	10	40	-	12	37	22	25x65	M 8
510.6335250.90	MV/130-PM	130	162	28	40	14	49	-	14	44	25	28x85	M 8
510.6335260.90	MV/160-PM	160	196	34	45	15	55	-	16	49	28	28x85	M10

