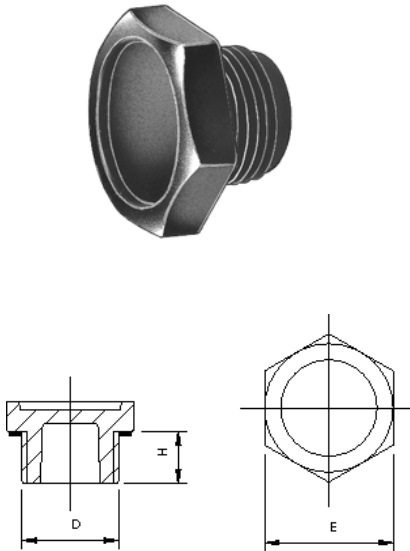
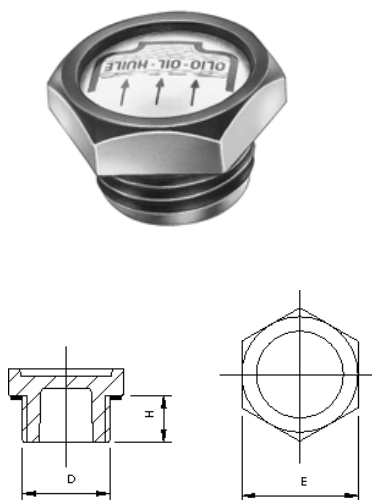


Ölabfluss – Einfüllschraube aus schwarzem thermoplastischem Kunststoff (Neutral ohne Aufkleber)



Artikel Nr.	Beschreibung	Hauptmaße		
		D	E	H
510.6312500.90	TO/1	M 18x1.5	26	12
510.6312505.90	TO/2	1/4 Gas	17	10
510.6312510.90	TO/3	1/4 Gas	22	10
510.6312515.90	TO/4	3/8 Gas	22	11
510.6312520.90	TO/5	1/2 Gas	26	12
510.6312525.90	TO/6	3/4 Gas	32	12
510.6312530.90	TO/7	1 Gas	38	13

Ölabfluss – Einfüllschraube aus schwarzem thermoplastischem Kunststoff (Füll- Aufkleber)



Artikel Nr.	Beschreibung	Hauptmaße		
		D	E	H
510.6312005.90	TC/1	M 18x1.5	26	12
510.6312030.90	TC/2	1/4 Gas	17	10
510.6312020.90	TC/3	1/4 Gas	22	10
510.6312025.90	TC/4	3/8 Gas	22	11
510.6312015.90	TC/5	1/2 Gas	26	12
510.6312010.90	TC/6	3/4 Gas	32	12
510.6312035.90	TC/7	1 Gas	38	13